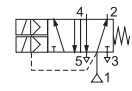
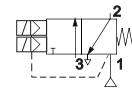




Válvulas Solenoide

Solenoide Redundante

Tipo "Spool"
1/4" à 1/2"



3/2
5/2
Série
8551 - Redundante

APRESENTAÇÃO

- As válvulas "spool" monoestáveis redundantes possuem certificação TÜV de segurança funcional em conformidade com a IEC 61508, permitindo seu uso em aplicações com PFD's de até nível SIL 4 (551/TÜV);
- Várias opções de materiais construtivos / invólucros, permitem adequar a válvula às necessidades mais específicas de processo;
- A válvula é protegida contra entrada de líquidos, pó ou outras substâncias estranhas (construção ambientalmente-protetida).
- Todas as bobinas são moldadas em epóxi, dando assim, uma maior resistência quando expostas ao tempo e/ou substâncias agressivas;
- Válvula disponibiliza a opção de pilotagem externa, propiciando a utilização em baixas pressões (abaixo de 2,5 bar), consultar ASCO.

GERAL

Pressão diferencial 2,5 - 10 bar [1 bar = 100 kPa]
Fluxo (Qv a 6 bar)
1/4" = 860 l/min
3/8" = 3000 l/min
1/2" = 3800 l/min

Fluido	Faixa de Temperatura	Materiais de vedação
Ar / gás inerte, filtrado	- 25°C a + 60°C	NBR (borracha nitrílica) + PUR (poliuretano)

MATERIAIS EM CONTATO COM O FLUIDO

	Alumínio, anodizado preto	Latão	Aço Inox 316L
Corpo	PA (fibra de vidro)	Latão	Aço Inox 316L
Tampa das extremidades (retorno com mola)	Zamak, Al, POM, Alumínio	Latão, Al, POM	Al, POM
Peças internas da válvula spool	Aço Inox 305	Aço Inox 305	Aço Inox 305
Base do solenoide	Aço Inox 430F	Aço Inox 430F	Aço Inox 430F
Núcleo e plugnut (núcleo fixo)	Aço Inox 302	Aço Inox 302	Aço Inox 302
Mola do núcleo	NBR	NBR	NBR
Vedações	PA	PA	FPM
Disco superior	POM	POM	POM
Suporte do disco	soldado sem gaxeta (Al 430)		
Cartridge (baixa potência)	Latão	Latão	Aço Inox 316L
Assento	Cobre	Cobre	Cobre
Anel de defasagem			

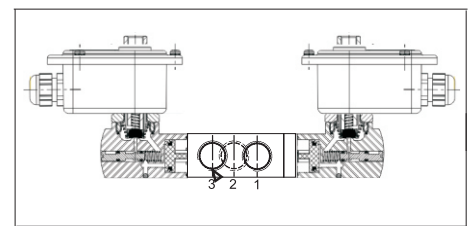
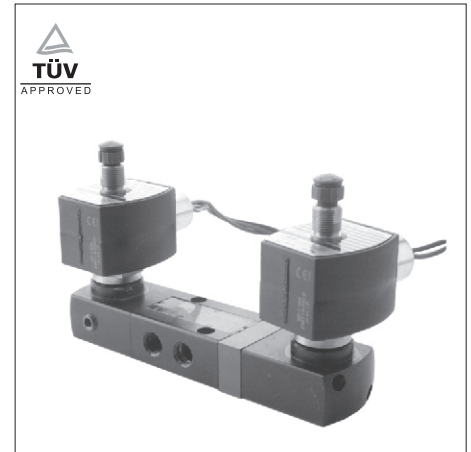
CARACTERÍSTICAS ELÉTRICAS

Tensão standart: C.C.(=): 12V – 24V
C.A.(~): 24V/ 60Hz – 120V/ 60Hz – 240V / 60Hz
outras tensões sob encomenda (consulte a ASCO)

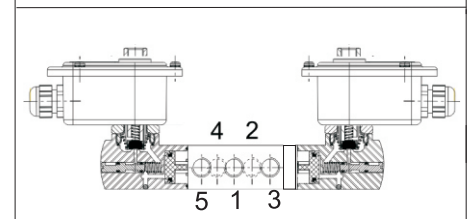
Classe de Isolamento Standart	Tamanho da Bobina	Nível de Potência	Potência Nominal / Consumo				Bobina Sobresalente		
			C.C.		C.A.		Prefixo SC*		
			Watts	VA	VA	VA	C.C.	C.A.	C.A.
F	M-XX	BP	11,2	10,5	23	34	400425-142	400425-125	400425-128
F	M-XX	LP	1,4	-	-	-	**	**	**

* Para outros tipos de bobinas consultar a página 05.

** Indisponível na construção "SC".



Função 3/2 vias, Redundante



Função 5/2 vias, Redundante

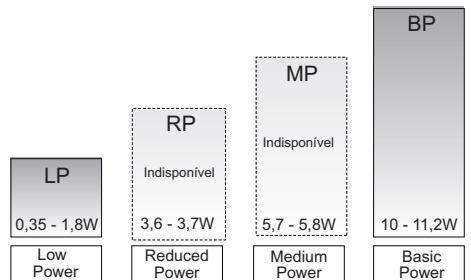


TABELA DE ESPECIFICAÇÃO

Conexão	Orifício (mm)	KV	Pressão Dif. (Kg/cm²)		Nível de Potência	Material do Corpo	Prefixos (obrigatório)					Número Básico de Catálogo			TPL*	
			Mín.	Máx.			Áreas Classificadas - Ex...					IP 65	3/2	5/2		NAMUR
							...d mb	...mb	...e mb	... d	... ia					
							① EF(EV)	PVA	EM (WSEM)	NF (WSNF)	WBIS	SC				
Redundantes - Comando com dois piloto solenoide / Retorno Mola																
1/4"	6	0,75	2,5	10	BP	Al.	•	-	•	-	-	•	X8551B405	X8551B401	X8551B401	20823
					LP		②	②	•	•	②	-	X8551B305	X8551B301	X8551B301	
					BP		•	-	•	-	-	•	X8551A407	X8551A403	X8551A403	
					LP		②	②	•	•	②	-	X8551A307	X8551A303	X8551A303	
					BP		•	-	•	-	-	•	X8551A413	X8551A421	X8551A409	
					LP		②	②	•	•	②	-	X8551A313	X8551A321	X8551A309	
3/8"	12	2,49	2	10	BP	Al	•	-	•	-	-	•	X8552A405	-	-	24079
					LP		②	②	•	•	②	-	X8552A305	-	-	
					BP		•	-	•	-	-	•	X8553A405	-	-	
LP	②	②	•	•	②	-	X8553A305	-	-							

*TPL: Temporary Part List - deve ser acrescido ao código da válvula. Ex.: X8551B405 TPL 20823

① Para prefixos EF/EV, deverá ser alterado o 5º dígito do código base para "G". Ex.: EFX8551G417

② Disponível somente em Corrente Contínua (C.C.).

OPÇÕES

- Conexão roscada tipo "G" - Alterar o 1º dígito do código básico de catálogo. Ex.: de SCX8551B305 para SCGX551B305;
- Operador manual tipo mantido;
- Bobinas com classe de isolamento "H";
- Tratamento em Níquel Químico (consultar fábrica);
- Pintura em epóxi padrão ASCOVAL ou PETROBRAS (N1735 e N1374) - informar cor;
- Conector plug-in com led e supressor de ruídos (disponível apenas para bobinas "SC");
- Válvula configurada para pilotagem externa - TPL 26575;
- A válvula solenoide Ex mb (prefixo "PVA") pode ser fornecida com outros comprimentos de cabo (consulte a ASCO).
- Outros (consultar fábrica).

ACESSÓRIOS

Série	Conexão	Protetor de Escape (Aço Inox)		Protetor de Escape (Polietileno)		Protetor de Escape (Bronze sinterizado)	
		(BSP)	(NPT)	(BSP)	(NPT)	(BSP)	(NPT)
551	1/4"	M2MB	SSM2MN	-	E2MN	P2MB	P2MN
552	3/8"	M3MB	SSM3MN	-	E3MN	P3MB	P3MN
553	1/2"	M4MB	SSM4MN	-	E4MN	P4MB	P4MN

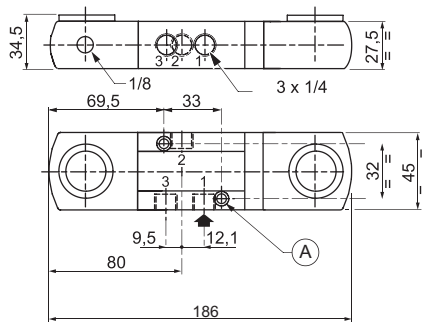
INSTALAÇÃO

- Instruções de instalação/manutenção incluídas com o produto;
- Estas válvulas podem ser montadas em qualquer posição sem afetar a operação;
- Para a opção 3/2 vias NA, deverá ser utilizada uma válvula 5/2 vias com a via 4 tamponada;
- Para a utilização das válvulas em ambientes externos e/ou agressivos, aconselhamos a utilização de acessórios como silenciadores ou similares nas vias de exaustão, para melhor proteção das partes internas;

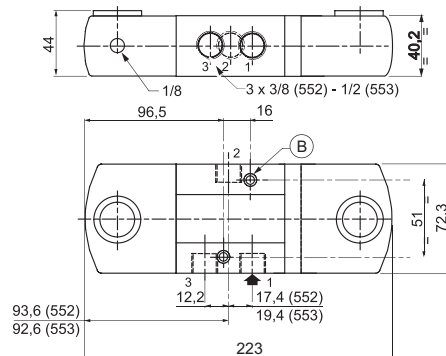
DIMENSÕES (mm) Vaso de pressão pré-montado.

3/2 Redundante

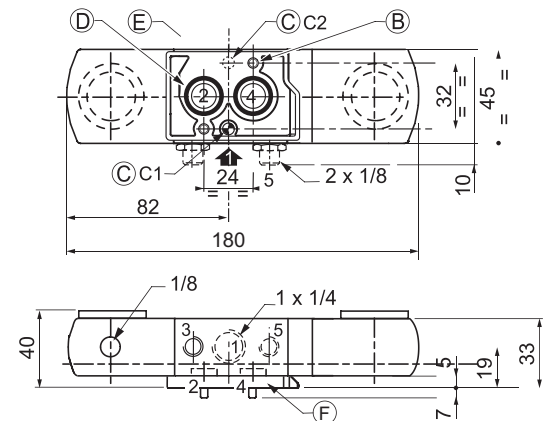
Série 8551 - Alumínio /
Latão / Aço Inox 316L



Séries 8552 / 8553 - Alumínio

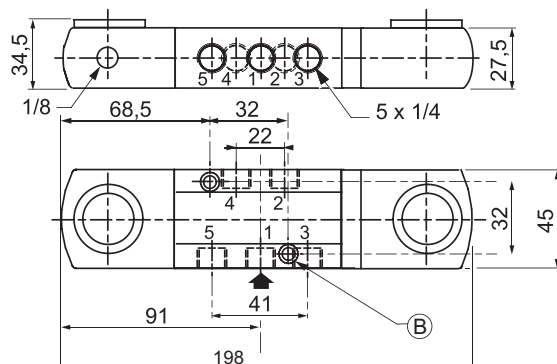


Namur Redundante - Série 8551 - Alumínio



5/2 Redundante

Série 8551 - Alumínio / Latão / Aço Inox 316L

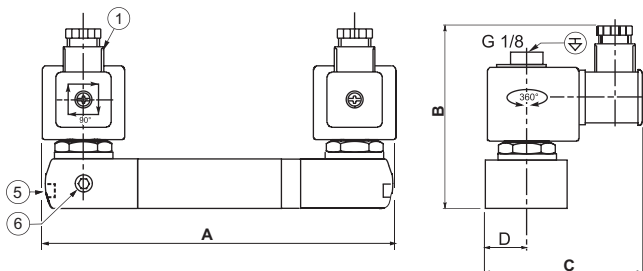


- (A) 2 orifícios de montagem 5,3 mm dia.;
Rebaixo: 09 mm dia., profundidade 5 mm;
- (B) 2 orifícios de montagem com diâmetro de 6,5 mm;
Rebaixo: diâmetro de 11 mm, profundidade 6 mm;
- (C) 1 orifício de 5 mm para o pino de trava (série 551);
- na posição C1: placa de função 3/2 NC
- na posição C2: placa de função 5/2
- (D) 2 vedações O-ring (fornecido);
- (E) Protetores de escape (ver acessórios);
- (F) Placas de interface.

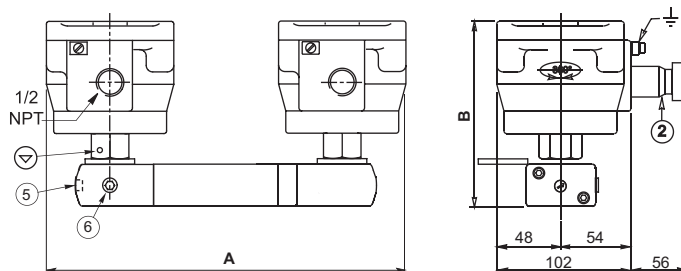
DIMENSÕES (mm) 3/2 - 5/2 - Namur



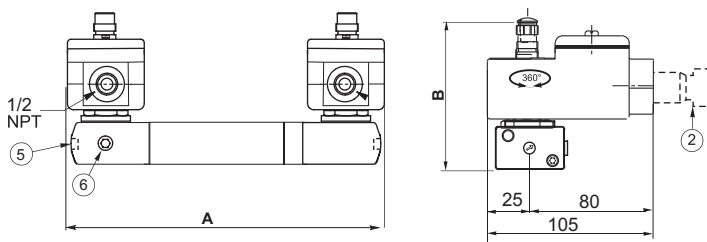
Prefixo: SC
Basic Power
Moldado em epóxi
Grau de Proteção: IP65
Exemplo de codificação:
SCX8551B417



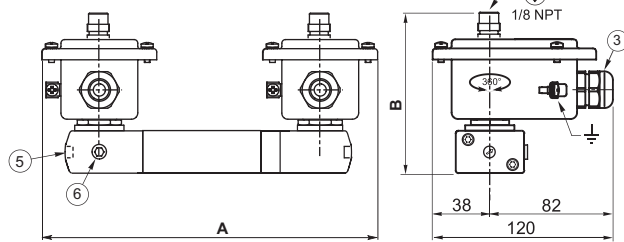
Prefixos: NF/WSNF,
Basic Power
Alumínio revestido de epóxi (NF)
Aço Inox 316 (WSNF)
Marcação Ex: Br - Ex d IIC T2 - T6
Grau de Proteção: IP 67
Exemplos de codificação:
NFX8553A417 / WSNFX8553A421



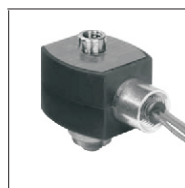
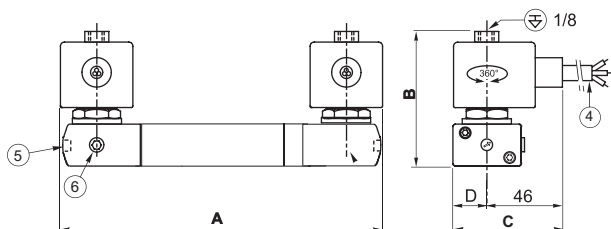
Prefixo WBIS
Low Power
Polímero de Cristal Líquido (LCP)
Marcação Ex: Br - Ex ia IIC T6
Grau de Proteção: IP66
Exemplo de codificação:
WBISX8551B318



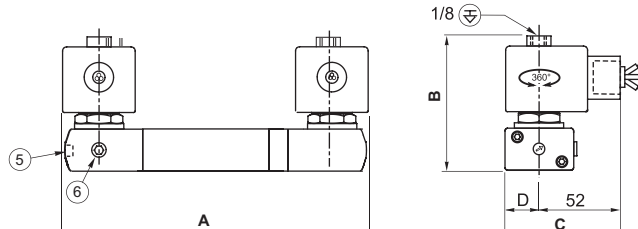
Prefixos: EM/WSEM
Low Power / Basic Power
Aço Carbono Pintado (EM)
Aço Inox 316 (WSEM)
Marcação Ex: Br-Ex e mb II T3-T6
Grau de Proteção: IP 67
Exemplos de codificação:
EMX8551B417 / WSEM8551A422



Prefixo PVA
Low Power
Encapsulado em Epóxi
Marcação Ex: Br - Ex m II T6
Grau de Proteção: IP 67
Exemplo de codificação:
PVAX8551B318



Prefixo EF/EV
Low Power / Basic Power
Encapsulado em Epóxi
Marcação Ex: Br Ex - dm IIC T3 - T6
Grau de Proteção: IP66(EF) IP66W(EV)
Exemplos de codificação:
EFX8552A318 / EVX8553A321



DIMENSÃO(mm)* 3/2 - 5/2 - Namur

Opção de prefixo	Nível potência	A						B		C		D	
		3/2		5/2	Namur			3/2, 5/2 e Namur		3/2, 5/2 e Namur		3/2, 5/2 e Namur	
		551	552/553	551	551			551	552/553	551	552/553	551	552/553
SC	BP	185	213	197	189	197	187	102,7	112,5	86,5	100,2	22,5	36,15
NF / WSNF	BP	239	303	251	233	251	240	141,8	151,3	-	-	-	-
WBIS	LP	187	215	199	191	199	189	85,5	95	-	-	-	-
EM / WSEM	BP/LP	219	246	231	213	231	220	103	112,5	-	-	-	-
PV	LP	185	213	197	189	197	187	88	97,5	67,5	81,2	22,5	36,15
EF / EV	BP/LP	187	215	199	191	199	189	85,5	95	74,5	88,2	22,5	36,15

*Incluindo bobinas e conectores.

- | | |
|--|---|
| ① Conexão orientável em incrementos de 90°, cabo Ø 6 – 10 mm; | ⊖ Porta de exaustão do piloto conectável; |
| ② Prensa cabos com certificado “Ex” (sob encomenda); | ⊖ Porta de exaustão do piloto não-conectável. |
| ③ Prensa cabo em poliamida para cabos de 7 a 12mm não armados; | |
| ④ Cabo de três núcleos, comprimento 0,5m; | |
| ⑤ Operador manual tipo fenda (2 posições), sufixo MS; | |
| ⑥ Alimentação externa do ar do piloto, conexão 1/8”; | |

PESO(kg)⁽¹⁾

Tipo	Opção de prefixo	ALUMÍNIO						LATÃO			AÇO INOX		
		3/2			5/2	NAMUR		3/2	5/2	NAMUR	3/2	5/2	NAMUR
		551	552	553	551	552	553	551	551	551	551	551	551
01	SC	1,34	2,01	1,91	1,37	2,16	2,06	1,34	2,28	1,96	1,95	2,03	2,30
02	NF	3,51	4,15	4,05	3,54	4,30	4,20	3,51	4,45	4,25	4,05	4,13	4,40
02	WSNF	3,51	4,15	4,05	3,54	4,30	4,20	4,81	5,75	5,55	6,65	6,73	7,00
03	WBIS	1,56	2,30	2,20	1,59	2,45	2,35	1,56	2,58	2,45	2,01	2,09	2,36
04	(WS)EM (BP)	1,49	2,03	1,93	1,52	2,18	2,08	2,22	2,43	2,23	2,61	2,69	2,90
04	(WS)EM (LP)	1,70	2,23	2,14	1,73	2,39	2,29	1,70	2,72	2,23	2,61	2,69	2,96
05	PV	1,45	2,02	1,92	1,69	2,38	2,28	1,45	2,69	2,40	1,95	2,03	2,30
06	EF/EV (BP)	1,29	2,03	1,93	1,32	2,18	2,08	1,29	2,23	2,20	1,95	2,03	2,30
06	EF/EV (LP)	1,50	2,24	2,14	1,53	2,39	2,29	1,50	2,52	2,39	1,95	2,03	2,30

⁽¹⁾ Incluindo bobinas e conectores.